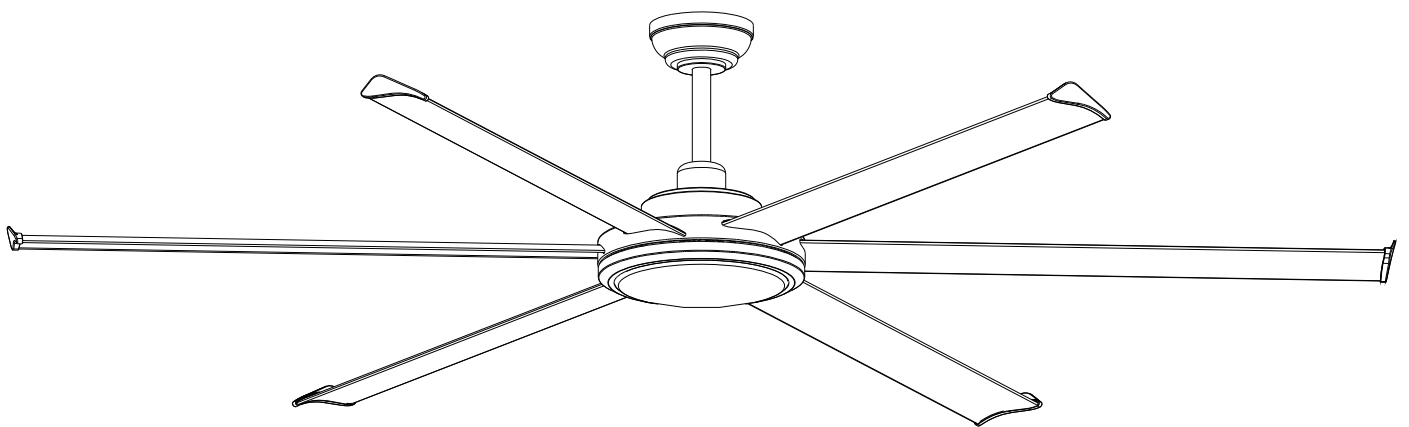


LightED



VENTILADOR DE TECHO NIAGARA

MANUAL DE INSTRUCCIONES (CASTELLANO)

GRACIAS POR COMPRAR UN VENTILADOR LIGHTED NIAGARA.
PARA ASEGURAR SU CORRECTO FUNCIONAMIENTO E INSTALACIÓN, POR FAVOR, LEA
DETENIDAMENTE ESTAS INSTRUCCIONES ANTES DE USAR EL PRODUCTO.

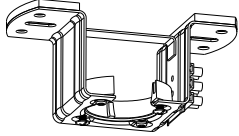
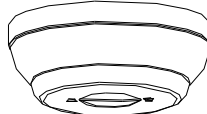
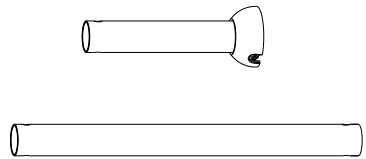

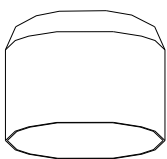
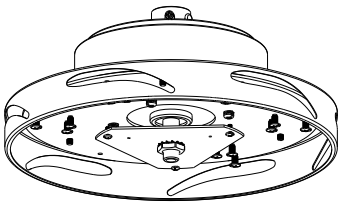
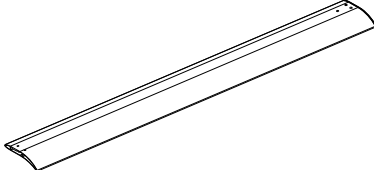
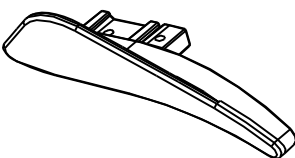
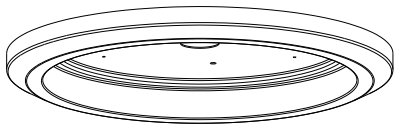
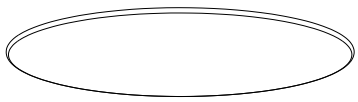
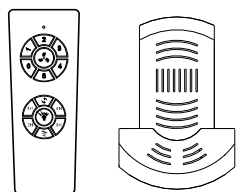
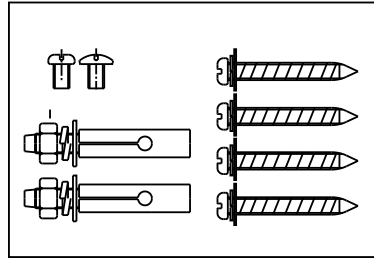
ADVERTENCIAS DE SEGURIDAD

1. Para evitar posibles descargas eléctricas, desconecte la corriente eléctrica antes de comenzar a instalar o reparar el ventilador.
2. Lea y siga atentamente todas las instrucciones y pautas de seguridad antes de la instalación.
3. Asegúrese de que todas las conexiones eléctricas cumplan con los códigos u ordenanzas locales y el Código Eléctrico Nacional. Si no está familiarizado con el cableado eléctrico, consulte a un electricista calificado y autorizado.
4. Para reducir el riesgo de lesiones personales, conecte el ventilador directamente al estructura de soporte del edificio de acuerdo con estas instrucciones, y utilice únicamente los componentes suministrados.
5. Todo el cableado debe cumplir con las normas eléctricas nacionales y locales. Si no está familiarizado con el cableado, utilice un electricista calificado.
6. Nunca inserte objetos extraños entre las aspas del ventilador en rotación.
7. Para reducir el riesgo de incendio, descarga eléctrica o daños al motor, no utilice un control de velocidad de estado sólido con este ventilador.

NOTA: Las importantes precauciones e instrucciones de seguridad que aparecen en el manual no pretenden cubrir todas las condiciones posibles y situaciones que pueden ocurrir. Hay que entender que el sentido común y precaución son factores necesarios en la instalación y funcionamiento de este ventilador.

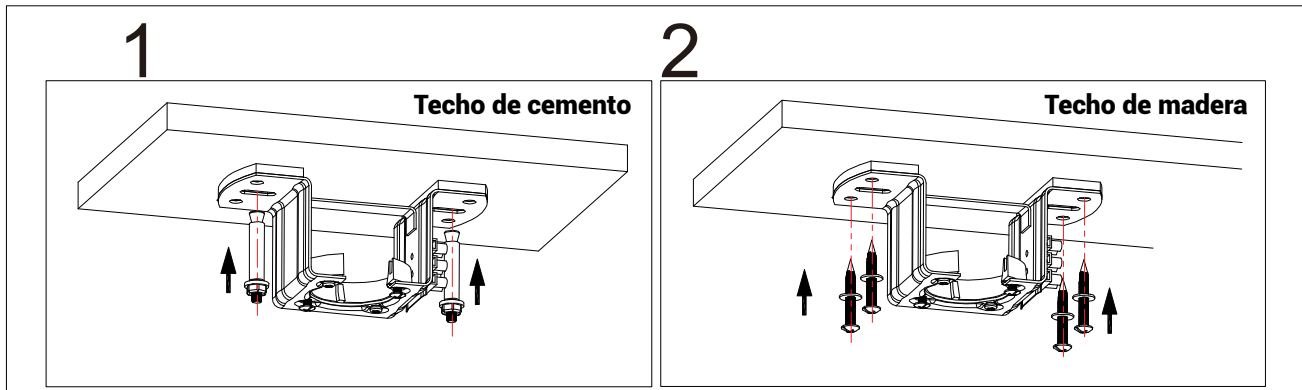
INVENTARIO DE COMPONENTES

Abra con cuidado el embalaje. Retire los elementos de los insertos de poliestireno. Retire la carcasa del motor y colóquela sobre una alfombra o espuma de poliestireno para evitar dañar el acabado. Verifique con el inventario de piezas que se hayan incluido todas las piezas.

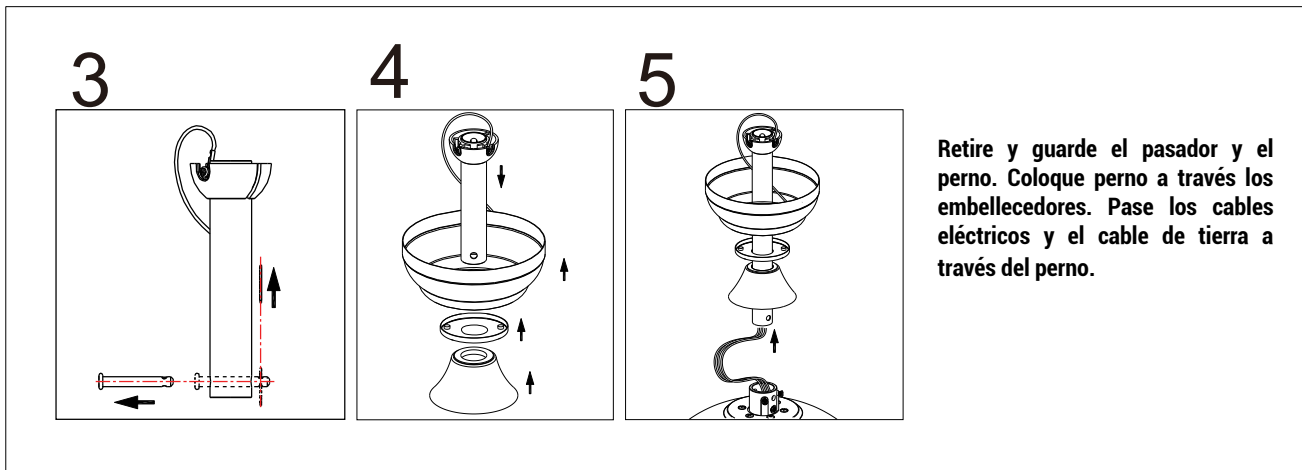
		
Soporte del ventilador	Embellecedor del soporte	Pernos y bola de suspensión
		
Cubierta Decorativa	Embellecedor del perno	Motor del ventilador
		
Aspas	Base de las aspas	Fuente de luz LED
		
Cubierta decorativa	Control remoto y receptor	Bolsa de tornillería

INSTRUCCIONES DE INSTALACIÓN

1. INSTALE EL SOPORTE DE MONTAJE:



Taladre los agujeros de 8 mm de diámetro en el techo. Inserte los tacos y tornillos para fijar el soporte de montaje haciendo que sus agujeros se alineen con los agujeros perforados. Apriete debidamente el soporte de montaje con tuercas.



Retire y guarde el pasador y el perno. Coloque perno a través los embellecedores. Pase los cables eléctricos y el cable de tierra a través del perno.

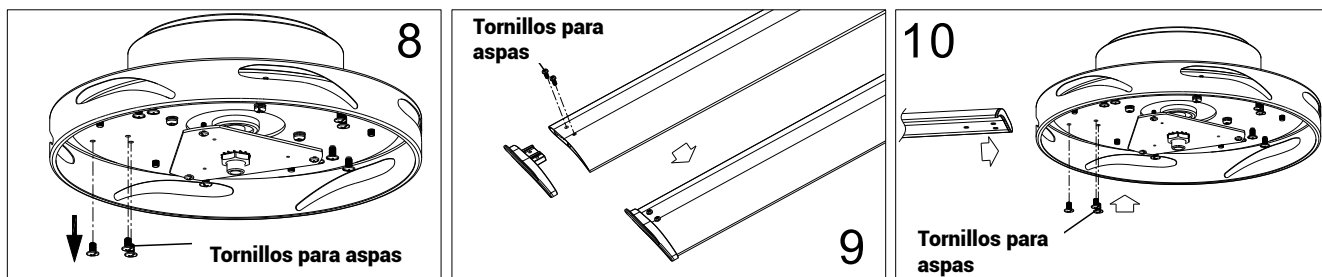


Afloje los dos tornillos de fijación en el soporte del perno y luego coloque el perno en el soporte. Alinee los orificios del pasador y del soporte. Coloque el pasador. Finalmente, vuelva a apretar los dos tornillos de fijación.

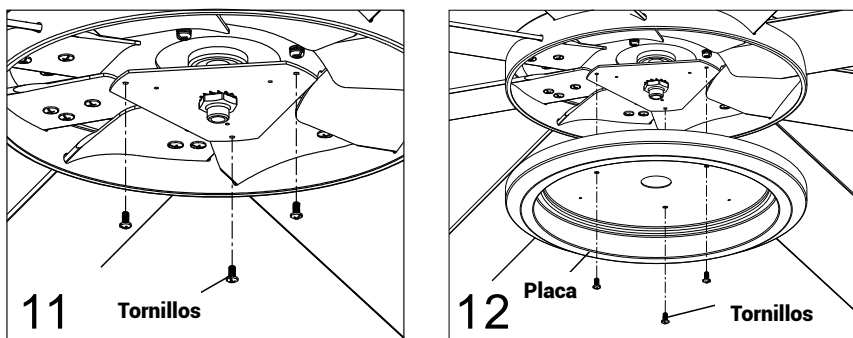
ATENCIÓN:

Es muy importante que el tornillo del pasador esté correctamente instalado y que los tornillos de fijación estén bien apretados. Si no se verifica que el tornillo, el pasador y los tornillos de fijación estén instalados correctamente, el ventilador podría caerse.

2. ENSAMBLADO DE LAS ASPAS:

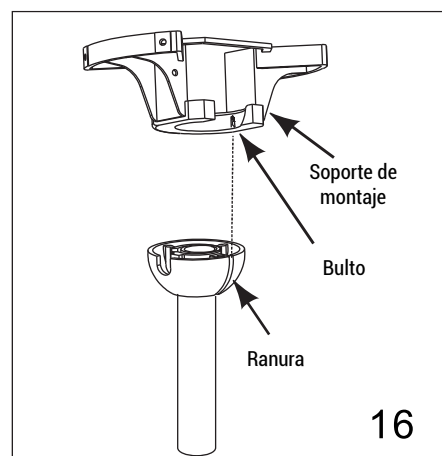
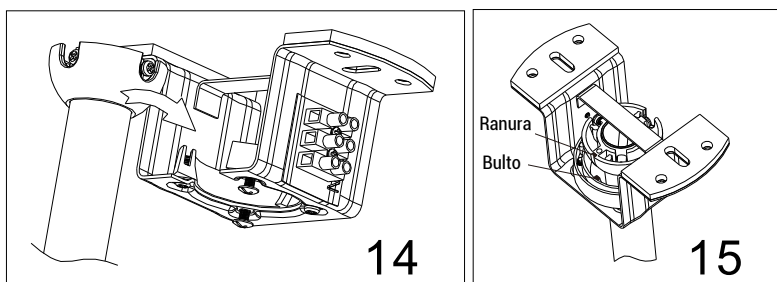


1. Saque el motor del ventilador del paquete, luego retire los tornillos de las aspas de la placa de las aspas. Ver fig.8
2. Instale la base de las aspas en las aspas y apriete los tornillos (incluidos en la bolsa de tornillería). Ver fig.9
3. Instale el conjunto de aspas del ventilador en la placa de aspas en orden. Ver. Fig.10



4. Retire los tornillos (Ver Fig. 11).
5. Bloquee la placa en el cuerpo del ventilador con los tornillos fijos (Ver Fig. 12).

3. COLGANDO EL VENTILADOR:

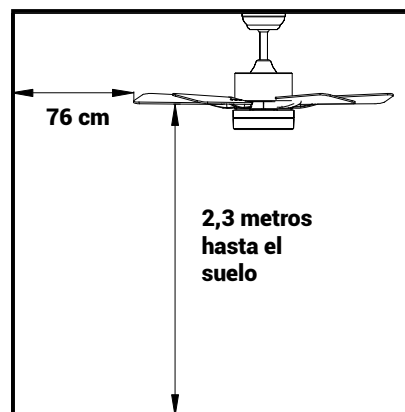


Levante con cuidado el ventilador y coloque el perno y la bola de suspensión en el soporte de montaje fijado al techo.

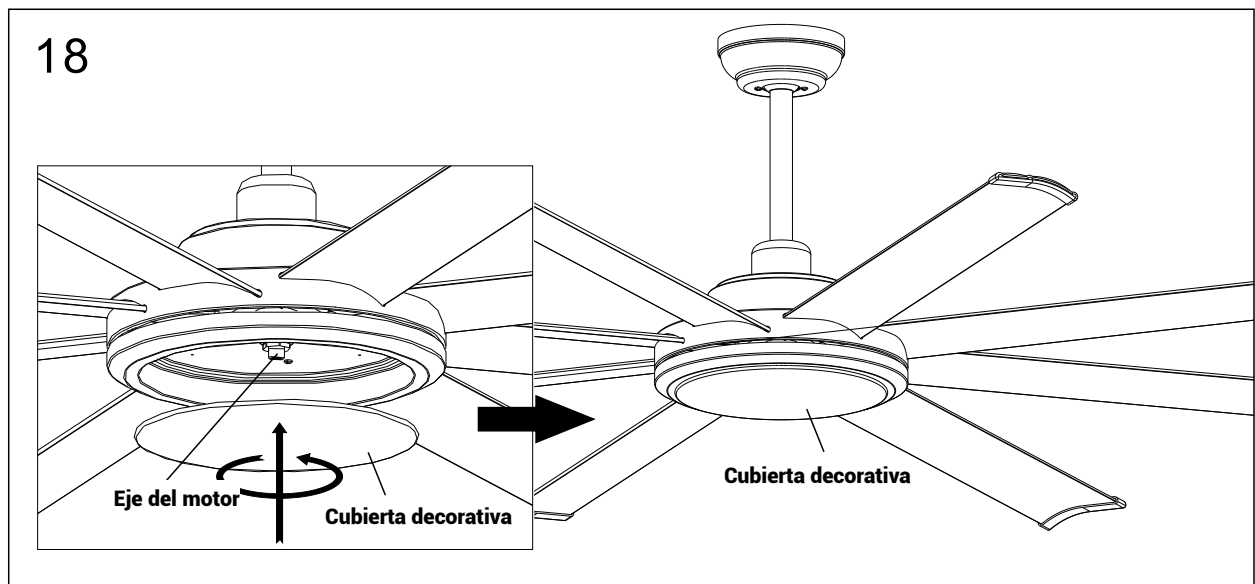
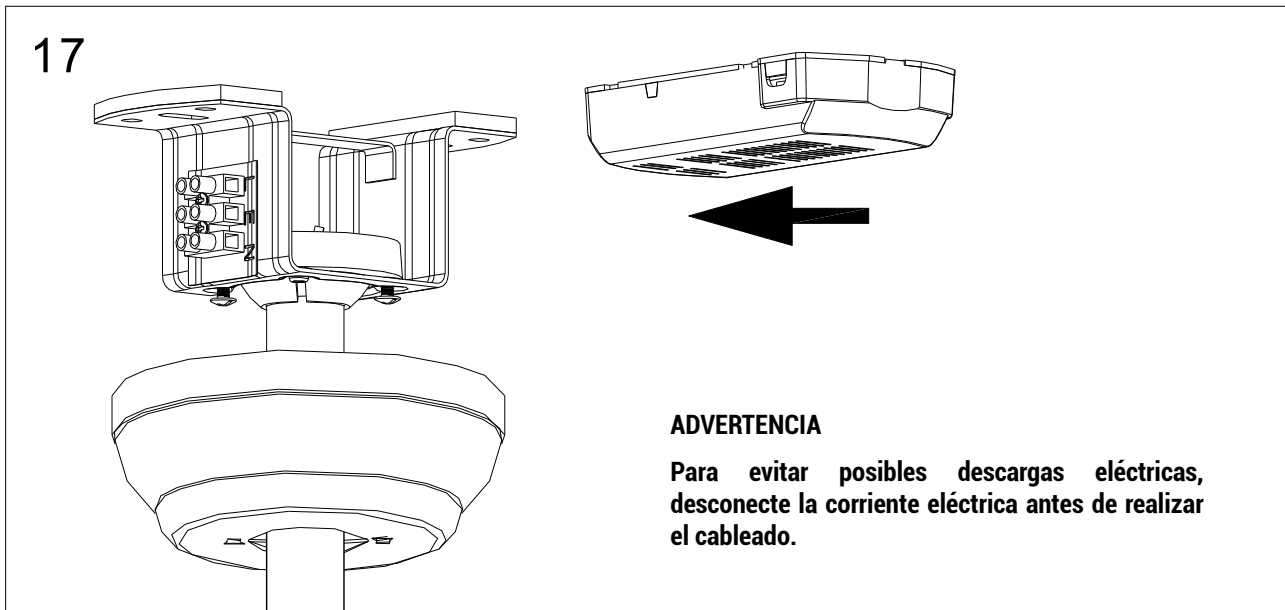
Asegúrese de que la ranura de la bola esté correctamente alineada con la pestaña en el soporte de suspensión.

ADVERTENCIA

El ventilador debe colgarse con un espacio libre de al menos 230 cm desde el suelo hasta las aspas. Distancia mínima entre las paredes a las aspas debe ser de 76cm.

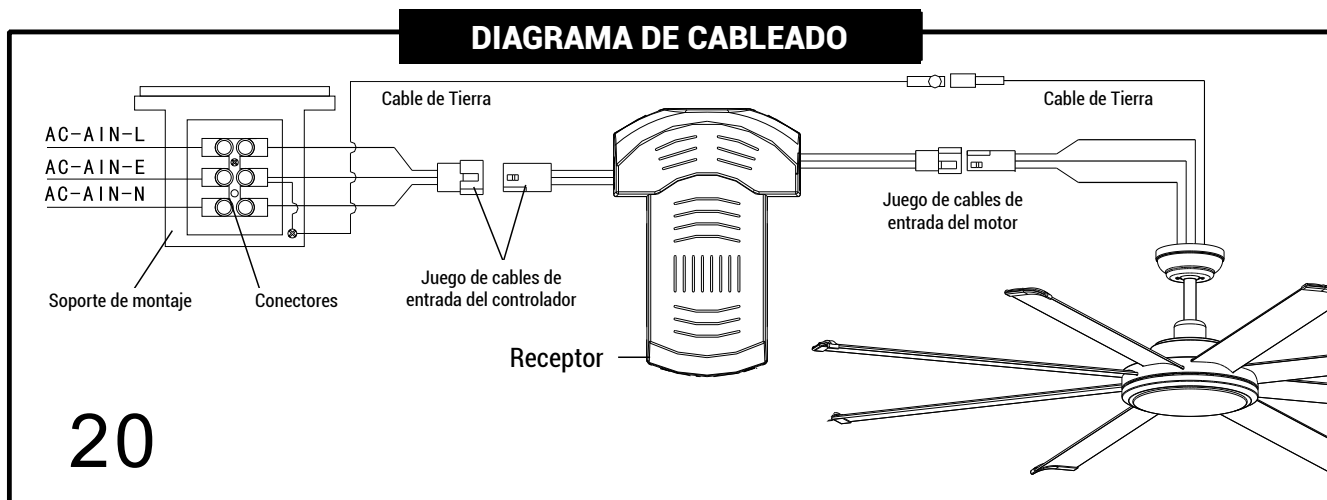


4. CONEXIÓN DEL CONTROL REMOTO:

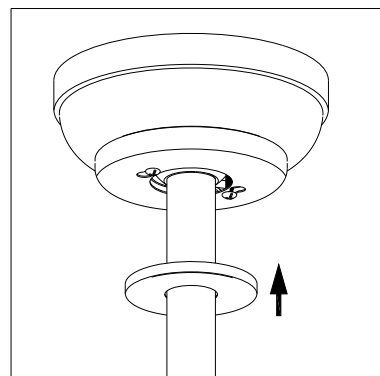
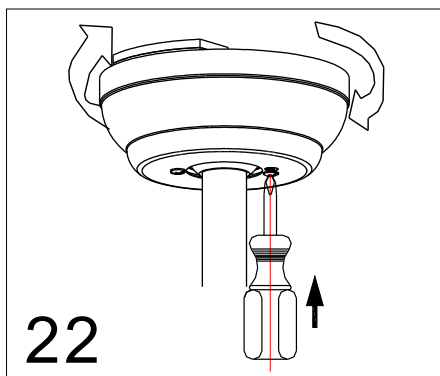
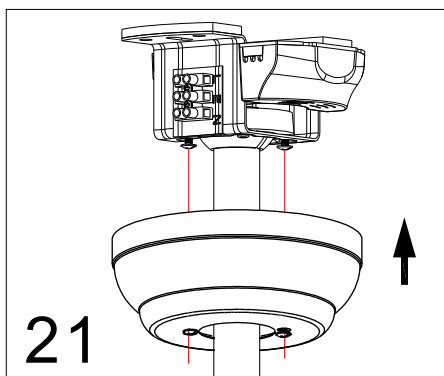


Coloque la cubierta decorativa y girola en el sentido de las agujas del reloj (se muestra la Imagen 18).

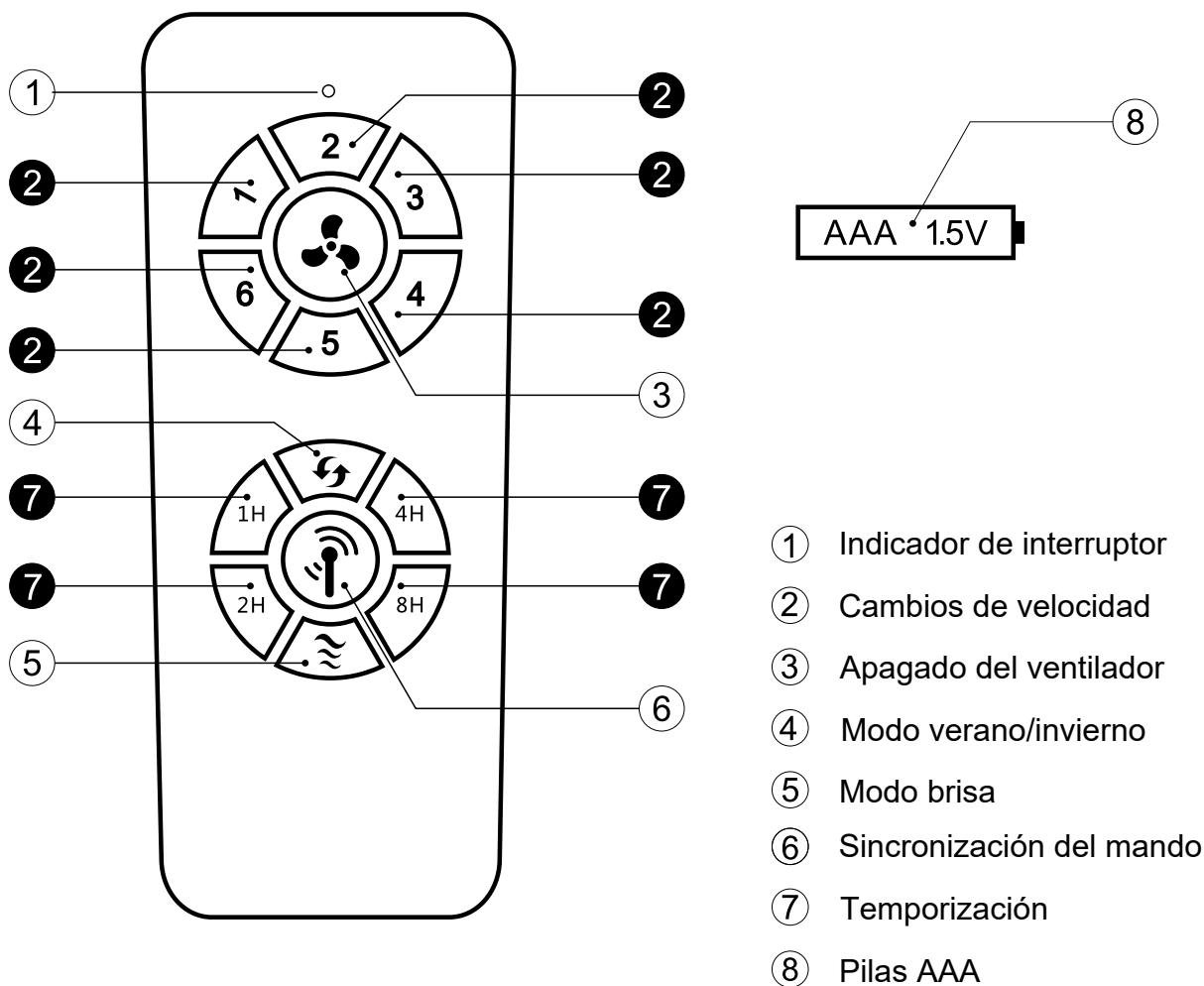
5. CABLEADO DEL MANDO Y DEL RECEPTOR:



6. ENSAMBLADO DEL EMBELLECEDOR:




Monte el embellecedor y apriete los tornillos.



- ① Indicador de interruptor
- ② Cambios de velocidad
- ③ Apagado del ventilador
- ④ Modo verano/invierno
- ⑤ Modo brisa
- ⑥ Sincronización del mando
- ⑦ Temporización
- ⑧ Pilas AAA

Método de sincronización del control remoto.

Encienda el receptor, presione la tecla  en el emisor de inmediato. La sincronización se ha completado cuando escuche un doble pitido en el altavoz.

- Se adopta la tecnología de transmisión digital inalámbrica RF para realizar el control uno a uno proporcionando una tasa de código coincidente inferior a 1/50000. El mismo número de código está adherido a la parte posterior del emisor y del receptor; es necesario devolver un par del mismo número de código del emisor/receptor al fabricante para su reparación en caso de cualquier daño.
- En un espacio suficiente, puedes utilizar el receptor en cualquier ángulo sin preocuparte por la dirección.

Advertencias

1. Cuando el emisor no pueda controlar remotamente el receptor, verifique si las baterías del interruptor están en buen contacto, si están fijadas correctamente y si están agotadas.
2. Cuando el emisor no pueda controlar remotamente el receptor, verifique si hay otros productos de control remoto alrededor del espacio y verifique si las teclas están presionadas, ya que la misma naturaleza del producto de control remoto puede causar interferencias entre sí, lo que resultará en un efecto de recepción deficiente. . Quitar dichos artículos normalizará la función del control remoto (el control remoto por infrarrojos no está incluido).
3. Utilice este producto bajo el voltaje aplicable. Un voltaje demasiado bajo provocará que el control remoto no funcione (consulte la etiqueta del producto para conocer el rango de voltaje y los parámetros relacionados).
4. Saque las baterías si no va a utilizar este producto durante un período prolongado.

8. EQUILIBRIO DEL VENTILADOR:

Tenga en cuenta que no todos los ventiladores de techo son iguales.

Algunos pueden moverse más o menos que otros. Una vibración de un par de centímetros es bastante aceptable y no sugiere que el ventilador se caiga.

Aunque todas las palas están ponderadas y agrupadas por peso, es imposible eliminar la oscilación por completo. Esto no debe considerarse una falta.

Los ventiladores tienden a moverse durante el funcionamiento debido a que generalmente no están montado rígidamente.

INTENTE LO SIGUIENTE PARA REDUCIR LA VIBRACIÓN DEL VENTILADOR

1. Verifique que todos los tornillos de montaje de la hoja estén apretados y seguros.
2. Los problemas de oscilación pueden resultar de un mal nivelado de la hoja. Para comprobar el nivel de la hoja, mida la distancia desde la punta de cada hoja hasta el techo.

Nota: si las medidas son inconsistentes:

- Asegúrese de que los tornillos de montaje de la hoja no estén demasiado apretados ni demasiado flojos, lo que podría causar bamboleo debido a una punta de la hoja no nivelada.
- Una hoja deformada puede provocar que se tambalee. Compruébelo quitando el aspa y colóquela sobre una superficie plana.

3. La trayectoria de la hoja se puede verificar simplemente usando una regla doméstica. Coloque la regla verticalmente contra el techo e incluso con el borde exterior de la hoja. Tenga en cuenta la distancia del borde de la hoja en comparación con las demás. Gire la hoja lentamente con la mano para comprobar las hojas restantes.

KIT DE EQUILIBRIO

Se ha proporcionado un kit de equilibrio para ayudar a reducir la oscilación. Por favor, conserve el kit, ya que puede resultar útil en caso de que el ventilador se tambalee en el futuro.

Las instrucciones sobre cómo utilizar el kit de equilibrio se pueden encontrar dentro del kit.

9. MANTENIMIENTO:

1. La limpieza periódica de tu nuevo ventilador de techo es el único mantenimiento que se necesita.
2. Al limpiar, utilice sólo un cepillo suave o un paño libre de pelusa para evitar rayar el acabado.
3. No utilice agentes de limpieza abrasivos para evitar daños al acabado.

RECOMENDADO:

Verifique periódicamente que los tornillos de fijación de las aspas y los tornillos del motor del ventilador estén seguros y apretados.



ATENCIÓN

No utilice disolventes al limpiar su ventilador de techo. Podría dañar el motor y provocar un posible de un choque eléctrico.

LightED

ANTONIO LÓPEZ GARRIDO, S.A.

Avda. Comarques del País Valencià, 60
46930 - Quart de Poblet (Valencia)
www.algsa.es